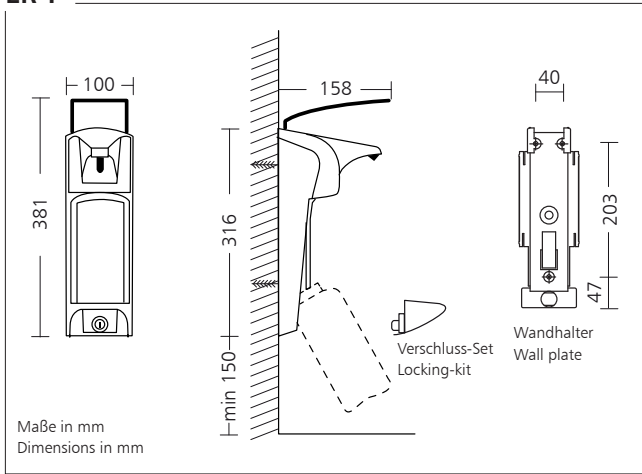


# 1000 ml

## ER T



Technische Änderung vorbehalten. • Technical modifications reserved. • Modifications techniques réservées.

### D Vor Spendermontage beachten

1. Spender über dem Waschtisch oder in unmittelbarer Nähe anbringen, damit nasse Hände abtropfen können.
2. Achten Sie darauf, dass unter dem Spender genügend Platz zum Herausnehmen des Nachfüllbehälters bleibt (min. 15 cm)
3. Günstige Montagehöhe: 130–135 cm, gemessen vom Fußboden bis Oberkante des Spenders.
4. Über der anzubringenden Wandhalteplatte werden ca. 3,5 cm Platz benötigt, um den Spender ein- und auszuhängen zu können.

### E Check before installation

1. The dispenser should be fitted above a sink so that wet hands can drip.
2. Make sure you have sufficient space below the dispenser (min. 15 cm) in order to be able to remove the container.
3. Required height: 130–135 cm, from floor to top of dispenser.
4. Space of approx. 3.5 cm is needed above the wall plate for the inserting and removal of the dispenser.

### D Pflege

Das Robert Koch-Institut empfiehlt: „Waschlotionenspender müssen vor dem erneuten Füllen gründlich gereinigt und desinfiziert werden.“ [Quelle: Mitteilung der Kommission für Krankenhaushygiene und Infektionsprävention am Robert Koch-Institut]

Manuelle Reinigung: Anhaftende Produktreste regelmäßig entfernen. Spülung des Spendergehäuses und der Pumpe mit heißem Wasser, Durchspülung der Pumpe mit heißem Wasser. Desinfektion des Spendergehäuses mit geeignetem Flächendesinfektionsmittel möglich.

### E Maintenance

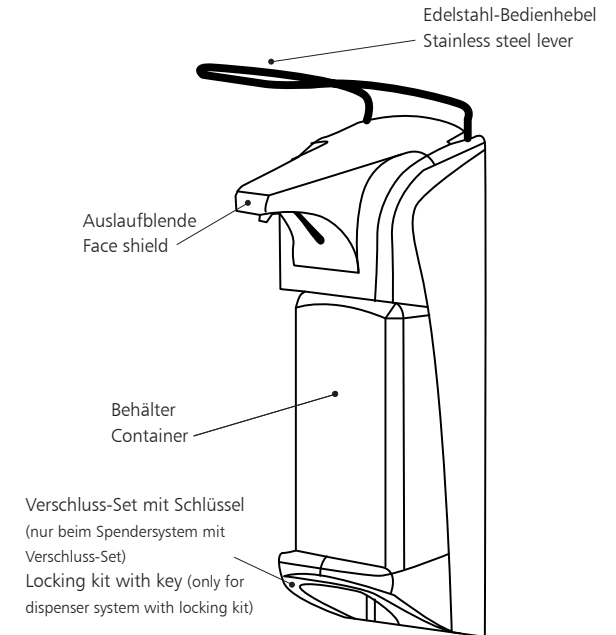
The Robert Koch Institute recommends: „Dispensers for soap and disinfectants must be thoroughly cleaned or disinfected whenever cartridges are changed.“ [Source: Mitteilung der Kommission für Krankenhaushygiene und Infektionsprävention am Robert Koch-Institut]

Manual cleaning: Regularly remove adherent product residual. Cleaning of the dispenser housing and the pump with warm water. Rinsing the pump with warm water. Disinfection of shroud is possible with appropriate surface disinfectants.

Bedienungsanleitung • Instruction manual

# ER T

Seifen-/Desinfektionsmittelspender  
Dispenser for soap and disinfectant



### ! Wichtig! Important!

Vor der Verwendung neuer Füllgüter ist stets die Kompatibilität von Füllgut und Spendersystem zu prüfen, um eine einwandfreie Funktionalität gewährleisten zu können. OPHARDT hygiene übernimmt keine Haftung für etwaige Schäden oder Kosten, die durch Inkompatibilitäten von Füllgut und Spendersystemen entstehen können.

The compatibility of filling material and dispenser system must be checked prior to the use of new filling materials, in order to be able to guarantee fault-free functionality. OPHARDT hygiene assumes no liability for any damages or costs which arise due to the incompatibility of filling material and dispenser systems.

**OPHARDT**  
hygiene

Ophardt Hygiene-Technik GmbH + Co. KG • Lindenau 27 • 47661 Issum • Germany

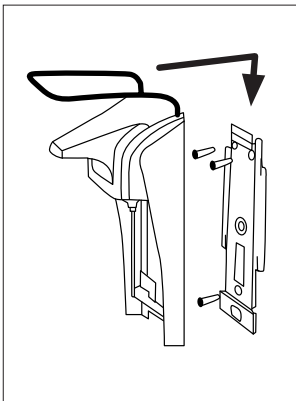
Phone +49 28 35 18-0 • Fax +49 28 35 18-77

Email info@ophardt.com • www.ophardt.com

ERT Art.-Nr. 4400695 • 130514

Gebrauchs- u. Geschmacksmuster angemeldet.  
Patent in application.  
Dépot de modèle demandé.

**OPHARDT**  
hygiene



#### D Lieferumfang

- Gerät ER T
- Befestigungssatz
- Bedienungsanleitung
- Verschluss-Set (nur beim Spendersystem mit Verschluss-Set)

#### E Scope of delivery

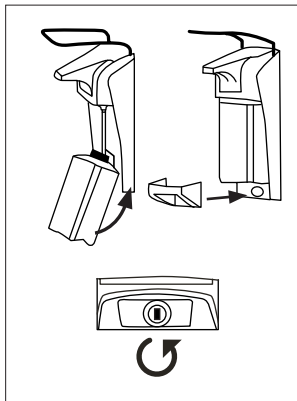
- ER T device
- Fixing set
- Operating instructions
- Locking kit (only for dispenser system with locking kit)

#### D Bestimmungsgemäße Verwendung

Das Gerät dient ausschließlich der Förderung von Seifen- und Desinfektionsmitteln.

#### E Intended use

The device is intended solely for dispensing liquid soaps and disinfectants.



#### D Spendermontage

**Spendersystem mit Verschluss-Set:**  
Verschluss-Set zunächst entfernen und dann den Behälter leicht anheben und aus dem Spender nehmen.

**Spendersystem ohne Verschluss-Set:**  
Behälter leicht anheben und aus dem Spender nehmen.

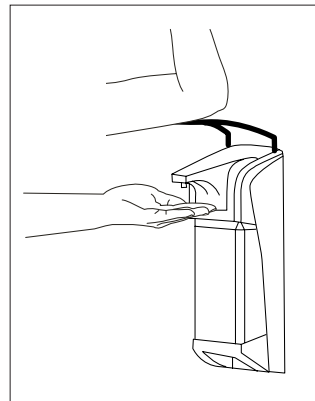
Verriegelungszunge andrücken, Wandhalter nach unten vom Gehäuse abziehen. Mit beiliegenden Dübeln und Schrauben Wandhalter befestigen. Spender auf die Rückwand aufschieben bis Verriegelungszunge einrastet.

#### E Mounting

**Dispenser system with locking kit:**  
Remove locking kit and then the container.

**Dispenser system without locking kit:**  
Remove the container.

Slightly press the fixing catch and pull down the wall plate. Fix wall plate with enclosed plugs and screws. Mount the dispenser onto the wall plate by firmly pressing until it clicks into place.

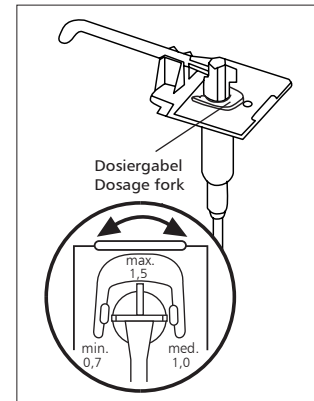


#### D Inbetriebnahme

Bei der ersten Inbetriebnahme muss der Hebel einige Male bis zum Anschlag niedergedrückt werden, bis der Spender dosiert. Dabei die Hand unter den Auslauf halten.

#### E Operation

For initial working, the unit must be operated several times until it delivers fully. Hold the open hand under the outlet nozzle.

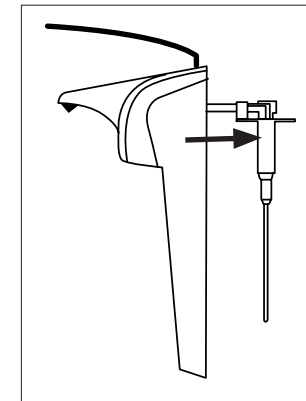


#### D Dosierung

Werksmäßig wird der Spender auf die maximale Dosierleistung von ca. 1,5 ml/Hub eingestellt. Bei Bedarf lässt sich die Dosierung stufenweise durch Drehen der Dosiergabel nach rechts und links bis auf ca. 1,0 ml/Hub bzw. 0,7 ml/Hub reduzieren.

#### E Dosage

The dispenser is adjusted to the maximum amount of approx. 1.5 ml/stroke. If required, the dosage can be reduced to approx. 1.0 ml/stroke or 0.7 ml/stroke by gradually turning the dosage fork.



#### D Pumpenwechsel

Bedienhebel in oberer Position festhalten und Pumpe waagrecht nach hinten herausziehen. Zum Einsetzen der Pumpe den Bedienhebel in oberer Position festhalten und Pumpe in den Spender schieben.

#### E Pump exchange

Hold operating lever up and pull the pump out. For inserting the pump hold operating lever up and place pump into position.